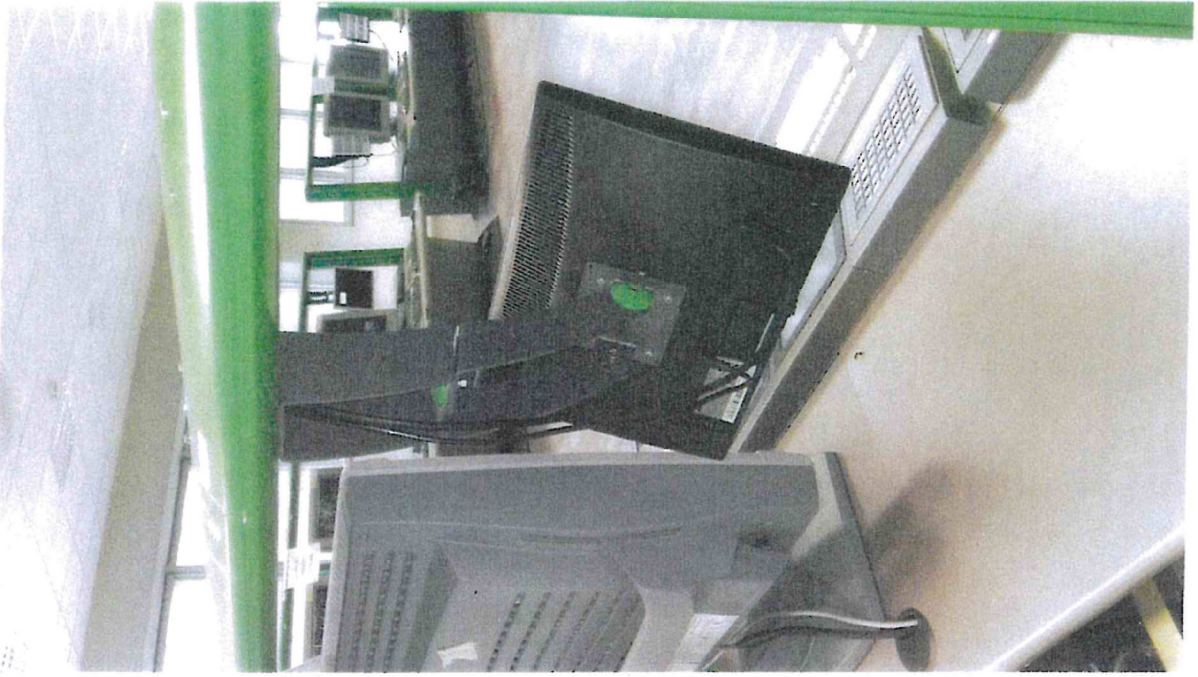
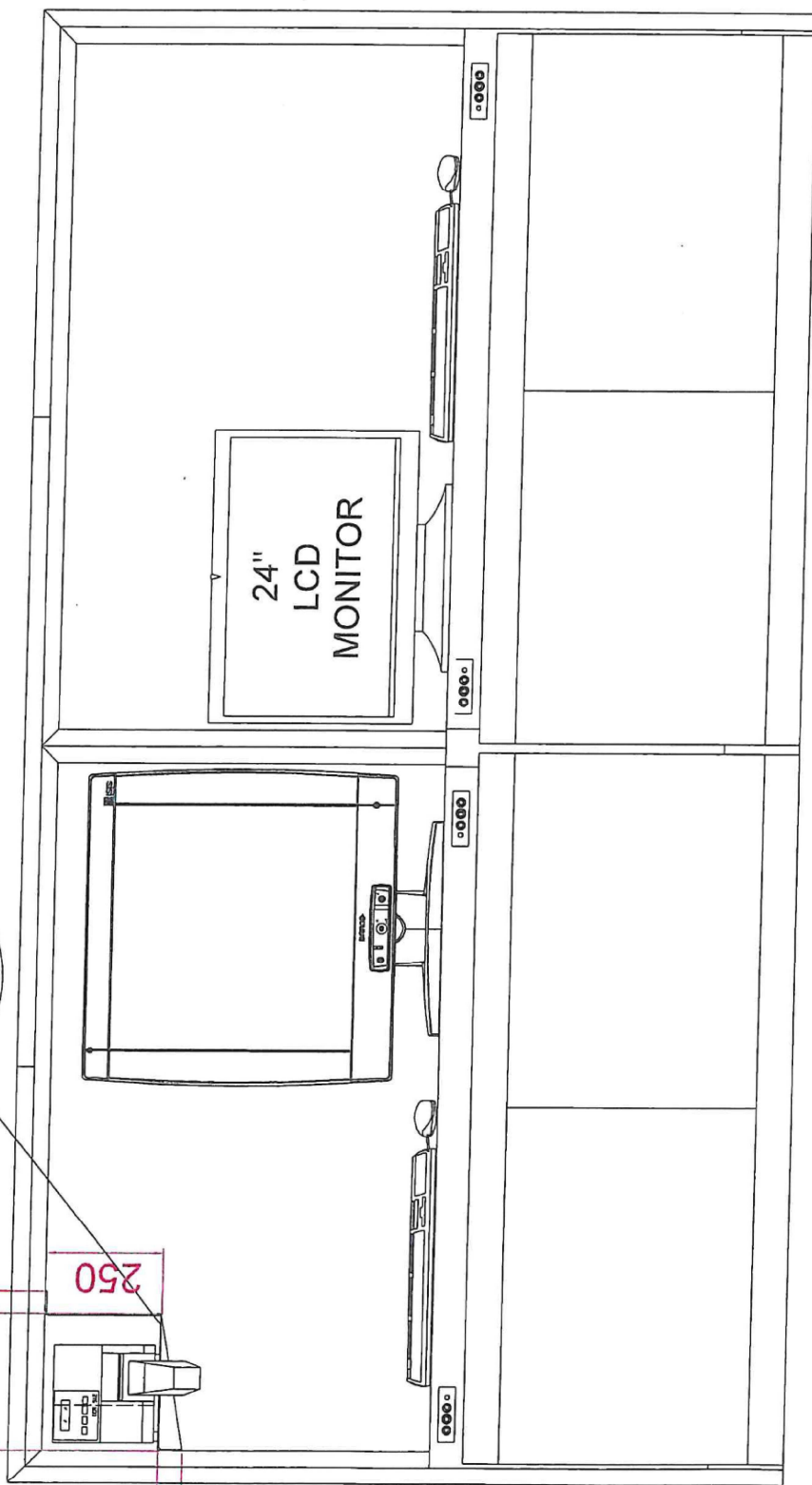
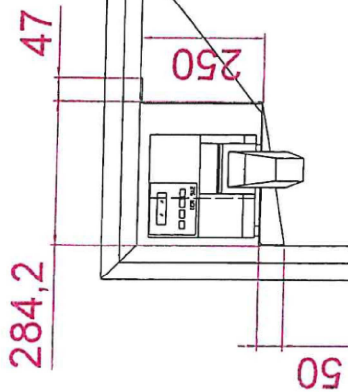
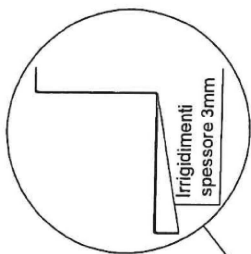


Staffa per attacco Monitor  
EIZO EV2436W-BK  
con attacco VESA

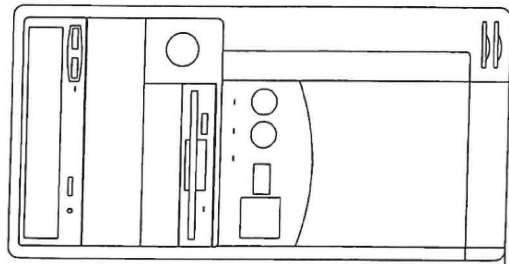


Staffa in alluminio spessore 3mm e profonda 500mm formata con pressopieghe e saldata dove necessario al fine di garantire la robustezza necessaria a supportare il peso della stampante

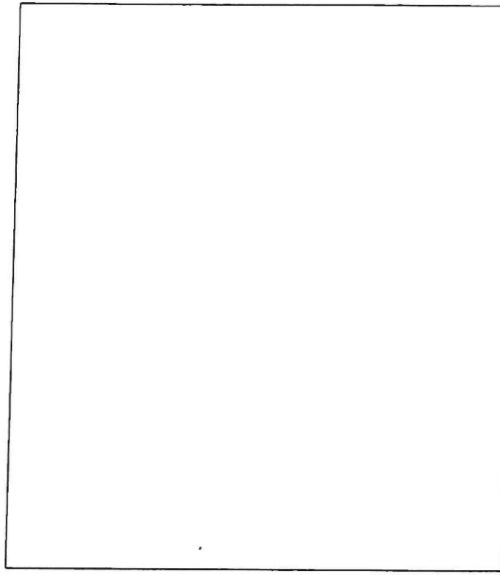




FIANCO "A"



FIANCO "B"



Il piano di appoggio PC dovrà  
sopportare pesi non inferiori a 80 Kg

30

100

650

550

